

三菱電機エアコン用IoTアダプタ ME-AC-MBS-1 のご紹介 (INMBSMIT001I000)

2023年7月22日

サークル株式会社 www.circle.co.jp

東京 : 〒108-0023 東京都港区芝浦4-12-33
大阪 : 〒550-0005 大阪市西区西本町1-12-7

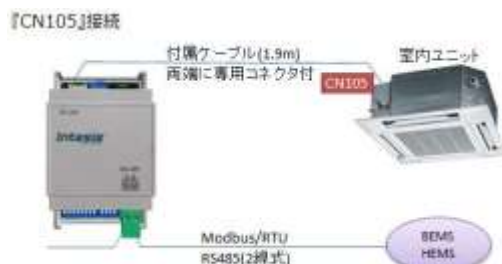
Tel:03-6435-3705 Fax:03-6435-3706
Tel:06-6532-1181 Fax:06-6532-1722



ME-AC-MBS-1特徴



- ME-AC-MBS-1は三菱電機製空調機(業務用エアコン)を、Modbus/RTUから監視/操作するための接続アダプターです。
 - 遠方制御接続
 - アダプターはエアコンの遠方制御端子(CN105)に接続され、「集中制御機器」として認識されます。
 - 専用ケーブル(コネクタ付き1.9m)が付属しており、配線工事が極めて簡単です。
 - 接続例:



- 小型サイズ
 - 本体サイズ: 93×53×58mm (DINレールマウント、壁掛け可能)
- 外部電源不要
 - 電源供給は遠隔制御ラインより
- Modbus/RTU(RS-485)ネットワークへの直接接続
 - アダプターはRS-485(2線式)へ直接接続
 - 最大63台のME-AC-MBS-1デバイスが接続可能

対応エアコン



■ Mr.Slim / シティマルチ シリーズの外観例



対応エアコン



- 本アダプターで対応できるエアコン (Mr.Slim/シティマルチ)は、次のオプション製品に対応しているものに限られます。

- 対応エアコンの目安としてください。
- 「M-NET接続用インターフェース」 (別売型名 PAC-SJ89MF) (別売型名 PAC-SK16MF)

<https://www.mitsubishielectric.co.jp/ldg/wink/ssl/displayProduct.do?ccd=20201089&pid=298629>

- PAC-SJ89MF/PAC-SK16MFと本アダプターの役割/機能は非常に酷似しており、ともに接続には室内機コネクタCN105を使用します。PAC-SJ89MF/PAC-SK16MFの施工資料などは非常に参考になります。

MITSUBISHI ELECTRIC
Change for the Better

三菱電機

WINKトップ | 製品情報 | 販売情報 | Webカタログ | ご利用ガイド | お問い合わせ | 資料請求

WINKトップ > 製品情報 > [商用用]空調・換気・店舗・事務所用パッケージエアコン(Mr.SLIM) > [別売]その他別売 > PAC-SK16MF

暮らしと設備の業務支援サイト **WINK**

形名から製品情報を探す | キーワードから製品情報を探す | 技術資料を探す | 販売

店名を入力してください。%を用いてお問い合わせが可能です。(例: 1000000)

店舗・事務所用パッケージエアコン(Mr.SLIM) [別売]その他別売 PAC-SK16MF

製品概要 | 技術資料

No. Image

別売品
PAC-SK16MF
商品小売価格: 16,
発売日: 2019年05

対応機種一覧へ

この製品を使用可能な本体製品があります。 > 本体を探す

納入仕様書

納入仕様書 (177KB) [PDF] [2019/03/07]

据付工事説明書

据付工事説明書 (1MB) [PDF] [2019/04/04]

技術・工事マニュアル

2020年スリムエアコン別売部品マニュアル<共通編>
2019年スリムエアコン別売部品マニュアル<共通編>

WINKトップ > 製品情報 > [商用用]空調・換気・店舗・事務所用パッケージエアコン(Mr.SLIM) > [別売]その他別売 > PAC-SK16MF

WINKトップ | 製品情報 | 販売情報 | Webカタログ | ご利用ガイド | お問い合わせ | 資料請求

クリップリスト 0 / 0 / 0 | 印刷

Modbusで取得/変更可能なデータ

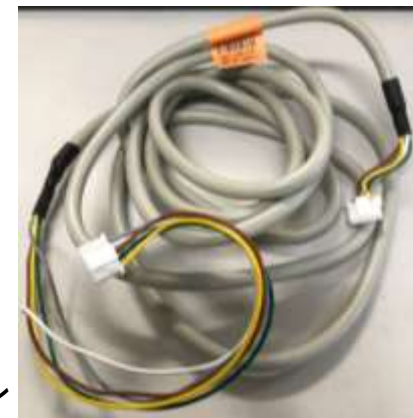
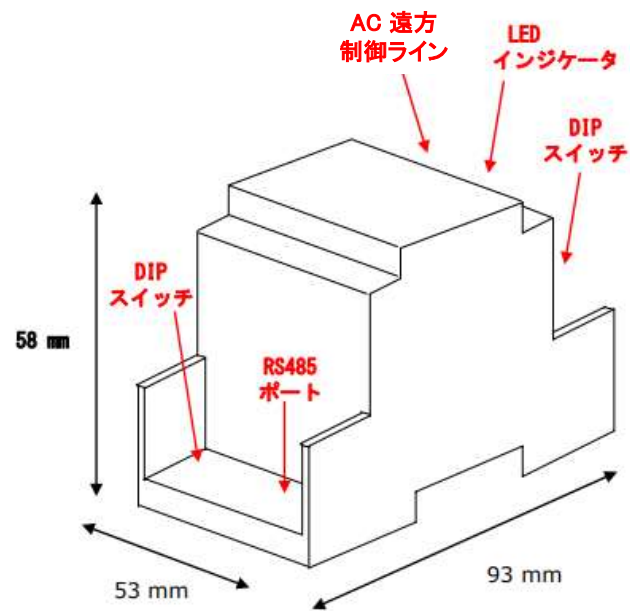


項目	取得	設定(変更)
運転ON/OFF	○	○
運転モード(暖房/冷房/ドライ/送風)	○	○
設定温度	○	○
風量	○	○
風向(上下方向)	○	○
周辺温度(室温)	○	—
運転時間	○	—
故障有無と故障コード	○	—

備考・制限・注意：

- ・ エアコンの全ての機能(情報)を取得できるわけではありません。
また機種により取得/制御可能な内容や値が異なる場合があります。
- ・ 「フィルタ掃除」サインの取得およびリセットはできません。運転時間から推定してください。

外観

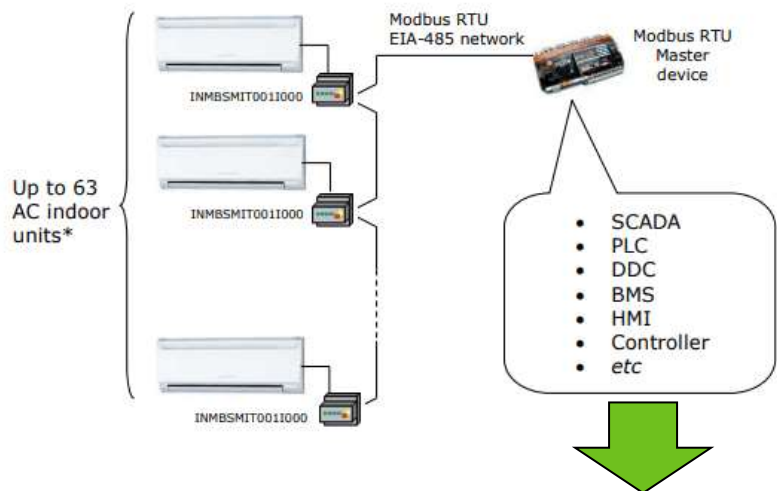


付属 専用ケーブル

接続方法



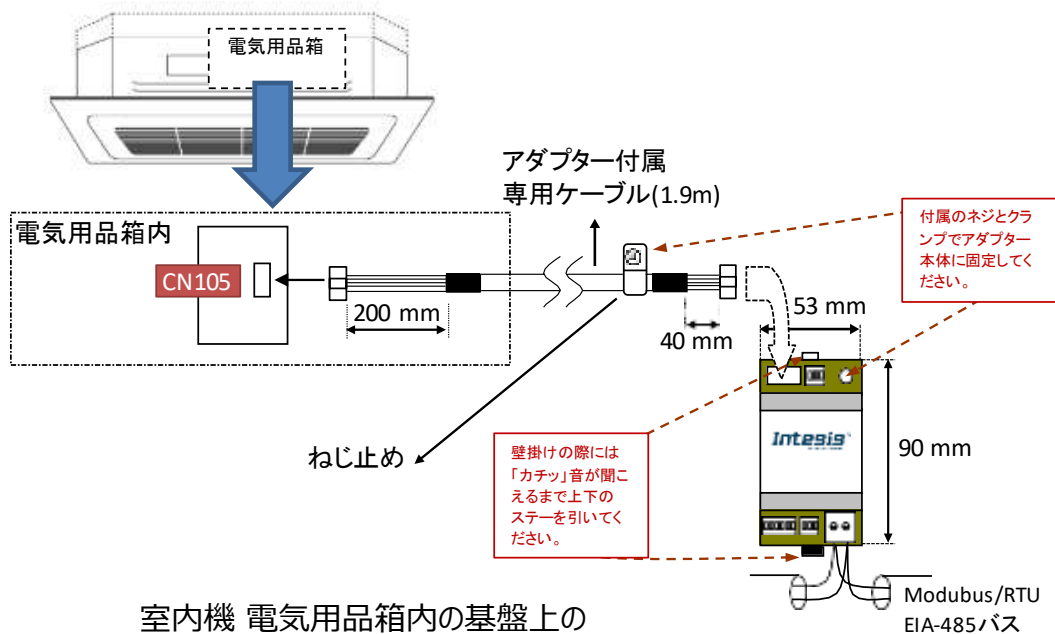
ネットワーク接続



上位側システムはごお客様手配

- 各社PLCで制御
- PC/マイコンによる開発など

遠方制御(CN105)接続



室内機 電気用品箱内の基盤上のCN105とアダプターを接続します。

- 専用ケーブル(1.9m)(両端コネクタ付)
(加工・延長禁止)
- 固定用クランプとタッピングネジは、アダプターに付属します。

接続時は室内機を電源OFFにすること

ご注意ください



- 本アダプターは家庭用エアコンには利用できません。
- 本アダプターは三菱電機エアコンに精通した方向けの商品です。基本知識を有しない方の問い合わせあるいは購入はご遠慮ください。
- 本アダプターは基本的には集中管理機器として動作します。すでに集中管理機器をお使いの場合は接続できない場合があります。
- すでにCN105を使用中の場合には、本アダプターは利用できません。
- 室内ユニットのモデルによっては一部利用できない機能があります。
- アダプターを遠方制御ライン(CN105)に接続する際は、必ずエアコンの主電源をOFFにして作業してください。また作業は三菱電機認定資格者または精通者が行ってください。
- 本アダプターご購入前に評価用貸出機をご利用ください。
- 弊社では本アダプター取付あるいは使用によるエアコン故障など、いかなる損害についても補償/保証はいたしません。
- 本アダプターによる設定変更/操作は10回/日程度としてください。(エアコン内不揮発性メモリの書換え回数に上限があります。)
- 本アダプターは販売代行扱いとさせていただきます。(弊社からの技術支援は行えません)

参考資料のご案内



- ME-AC-MBS-1 製品情報ホームページ
 - https://www.circle.co.jp/product/aircon_mit.html
 - webサイトでドキュメント公開中
 - 対応エアコン一覧【海外モデル】
 - インストールガイド【英語】
 - ユーザーマニュアル【英語】
- 上位システムの開発
 - ご要件に応じた受託開発もお受けいたします。