

日立エアコン用IoTアダプタ HI-RC-xxx-1 のご紹介 (IN485HIT001R000)

2024年5月22日

サークル株式会社 www.circle.co.jp

東京 : 〒108-0023 東京都港区芝浦4-12-33

Tel:03-6435-3705 Fax:03-6435-3706

大阪 : 〒550-0005 大阪市西区西本町1-12-7

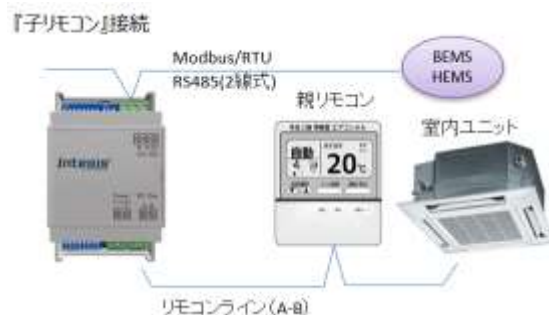
Tel:06-6532-1181 Fax:06-6532-1722



HI-RC-xxx-1特徴



- HI-RC-xxx-1は日立製空調機(業務用エアコン)を、Modbus/RTUから監視/操作するための接続アダプターです。
 - リモコンライン接続
 - アダプターはエアコンのリモコンライン(A-B線)に接続され、「子リモコン」として認識されます。
 - リモコンライン接続のため、配線工事が極めて簡単です。
 - 接続例:

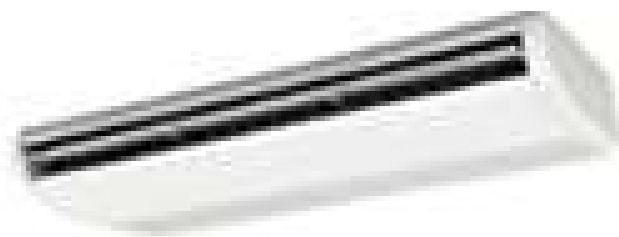


- 小型サイズ
 - 本体サイズ: 93×53×58mm (DINレールマウント、壁掛け可能)
- 外部電源不要
 - 電源供給はリモコンラインより
- Modbus/RTU(RS-485)ネットワークへの直接接続
 - アダプターはRS-485(2線式)へ直接接続
 - 最大63台のHI-RC-xxx-1デバイスが接続可能

対応エアコン






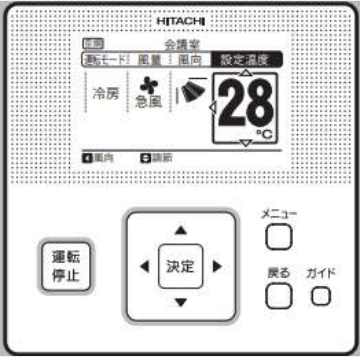
■ 業務用空調機器の外観例



対応エアコン



- 対応できるエアコンは接続されているリモコンで判別できます。

PC-ARF5	PC-ARF4	PC-ARF3	PC-ARF1
			

リモコンと空調機型番の調べ方



■ リモコン

- 下部に型番シールが貼られています。



下から覗いてください
(日立も下側にシール)

■ 室内機と室外機

- リモコンで点検メニューを表示します。
 - 通常モード中に『メニュー』スイッチと『節電』スイッチを同時に3秒以上押します。
 - 機種表示: エアコンの型式・機種コード・製造番号を表示します。

Modbusで取得/変更可能なデータ

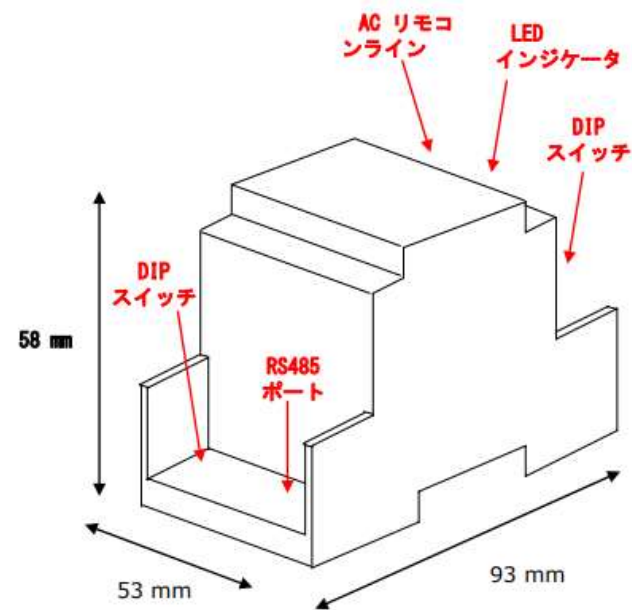


項目	取得	設定(変更)
運転ON/OFF	○	○
運転モード(暖房/冷房/ドライ/送風)	○	○
設定温度	○	○
風量	○	○
風向(上下方向)	○	○
周辺温度(室温)	○	—
運転時間	○	—
故障有無と故障コード	○	—

備考・制限・注意：

- ・エアコンの全ての機能(情報)を取得できるわけではありません。
また機種により取得/制御可能な内容や値が異なる場合があります。
- ・「フィルタ掃除」サインの取得およびリセットはできません。運転時間から推定してください。

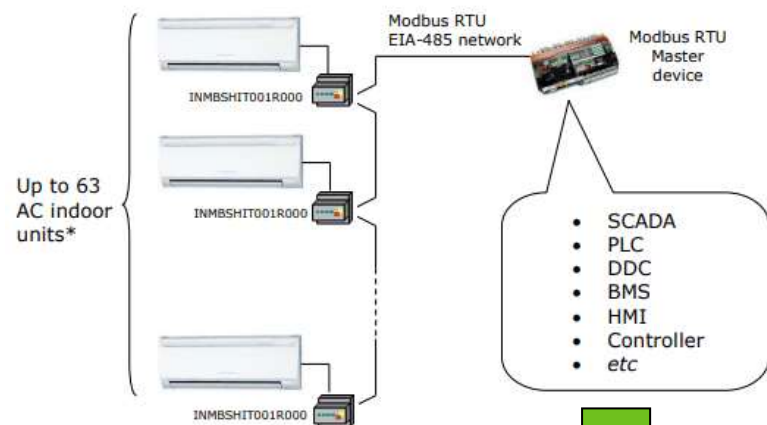
外観



接続方法



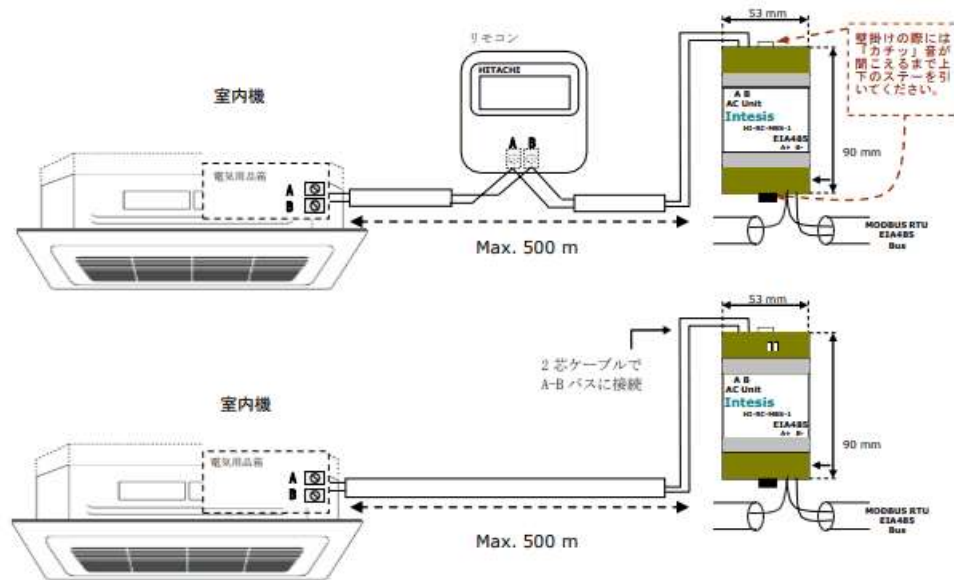
ネットワーク接続



上位側システムはごお客様手配

- 各社PLCで制御
- PC/マイコンによる開発など

リモコンライン接続



- できます
 - リモコンなし室内機への接続
 - 室内機側リモコン端子への接続
- ×できません
 - 2リモコン構成への接続
 - リモコンラインを利用する制御機器との併用
 - 室内機を電源OFFせずにリモコンライン工事

ご注意ください



- 本アダプターは家庭用エアコンには利用できません。
- 本アダプターは日立エアコンに精通した方向けの商品です。
基本知識を有しない方の問い合わせあるいは購入はご遠慮ください。
- 本アダプターは基本的には子リモコンとして動作します。
すでに集中管理機器をお使いの場合は接続できない場合があります。
- すでに2リモコン制御となっている場合には、本アダプターは利用できません。
- 室内ユニットのモデルによっては一部利用できない機能があります。
- アダプターをリモコンラインに接続する際は、必ずエアコンの主電源をOFFにして作業してください。また作業は日立認定資格者または精通者が行ってください。
- 本アダプターご購入前に評価用貸出機をご利用ください。
- 弊社では本アダプター取付あるいは使用によるエアコン故障など、いかなる損害についても補償/保証はいたしません。
- 本アダプターによる設定変更/操作は10回/日程度としてください。
(エアコン内不揮発性メモリの書換え回数に上限があります。)

参考資料のご案内



- HI-RC-xxx-1 製品情報ホームページ
 - https://www.circle.co.jp/product/aircon_hit.html
 - webサイトでドキュメント公開中
 - 対応エアコン一覧【海外モデル】
 - インストールガイド【英語】
 - ユーザーマニュアル【英語】
- 上位システムの開発
 - ご要件に応じた受託開発もお受けいたします。
- 大規模空調システムへの対応
 - リモコンライン以外の各社バス通信を使用した製品を、ご紹介できる場合がございます。